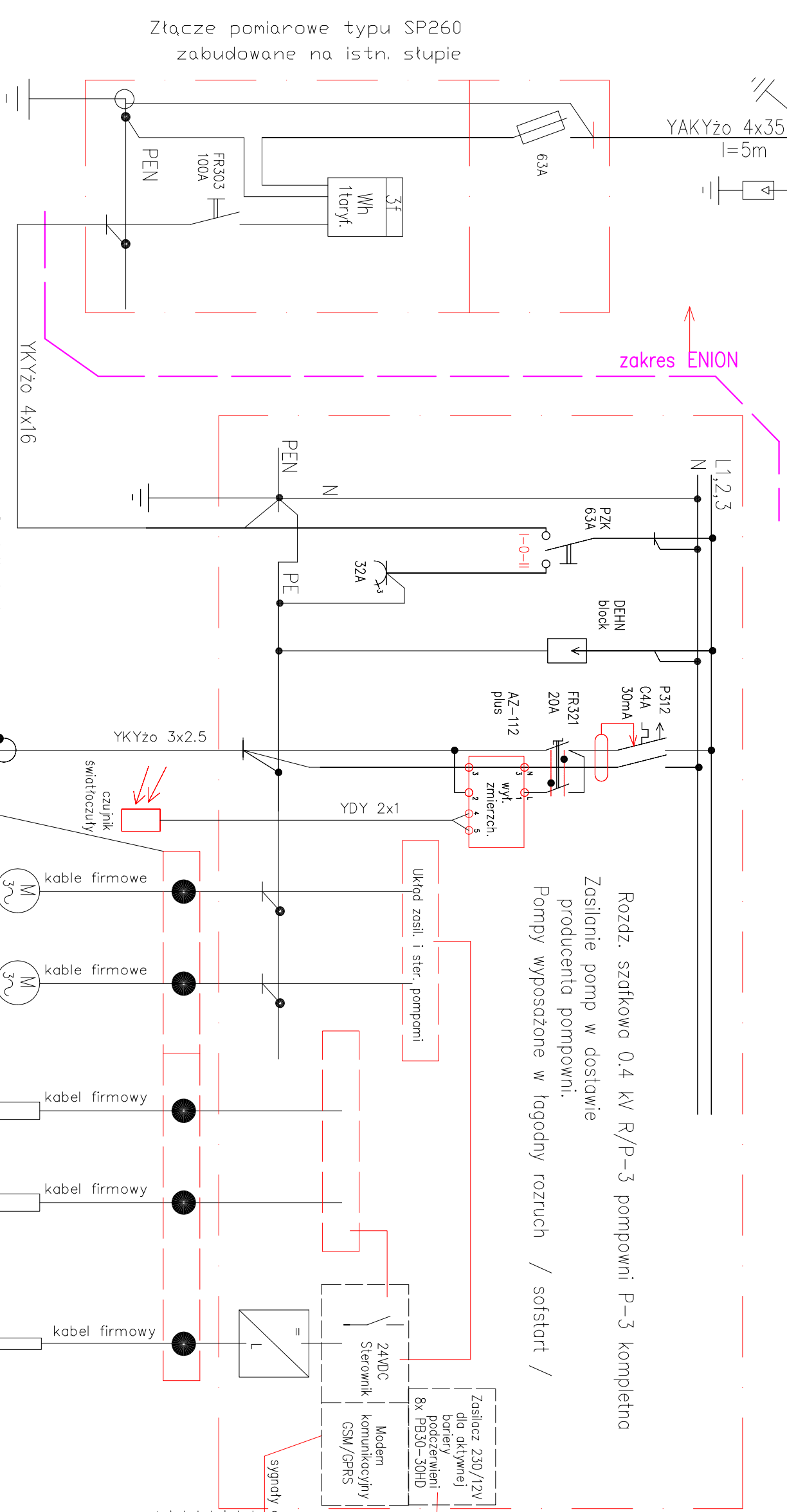


stłup energet. istniejący

linia napowietrzna istn. St.transf. PODSIEMONIA [3S0267]

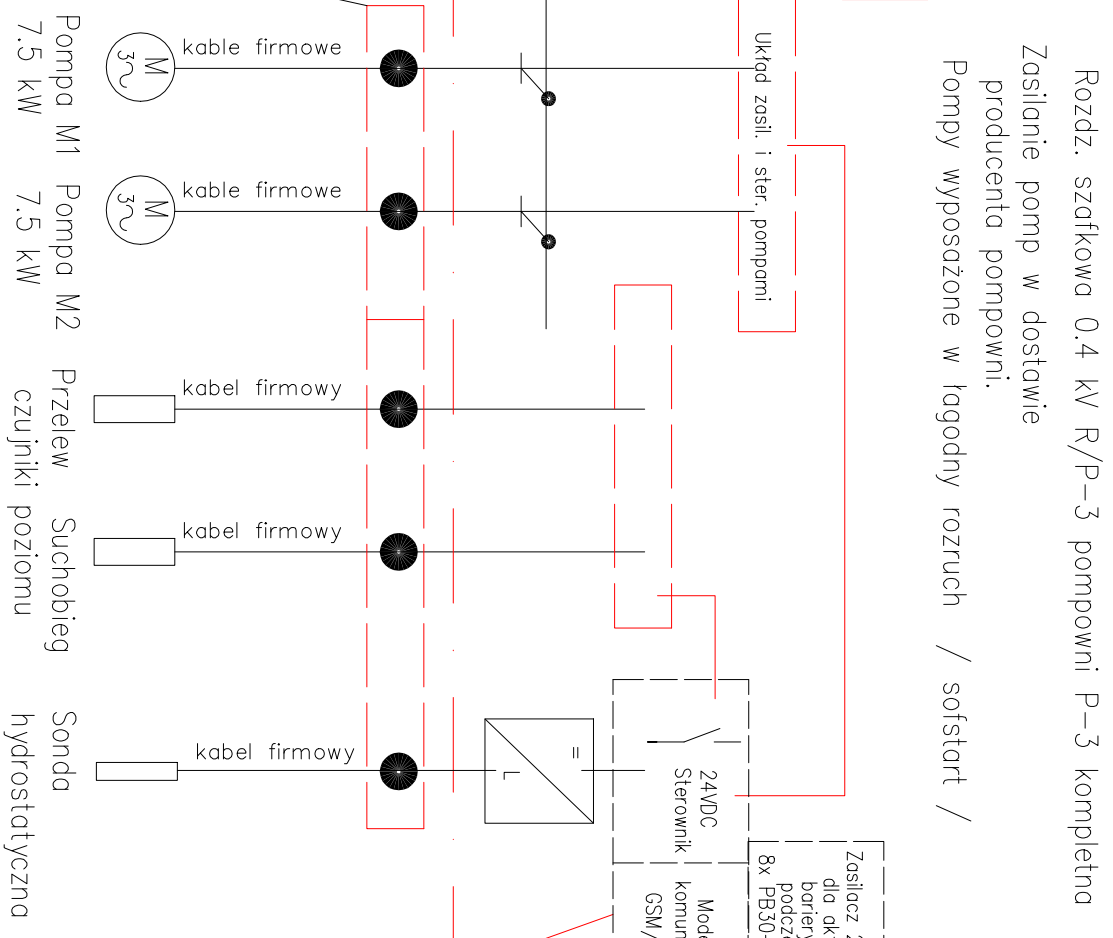


Złącze pomiarowe typu SP260 zabudowane na istn. stłupie

zakres ENION

Złącze pom.pom.pomponi P-3
P przyłączeniowa = 33kW
I=48A

Skrzynka przetłotowa IP65
z listwą zaciskową, zabudowaną na zbiorniku z pompami



Rozdz. szafkowa 0.4 kV R/P-3 pompowni P-3 kompletna
Zasilanie pomp w dostawie producenta pompowni.
Pompy wyposażone w łagodny rozruch / softstart /

Układ zasil. i ster. pompowni

- sygnalizacja elektronicznego zabezp. ogrodzenia
- sygn. do centralnej dyspozytorni
- praca / awaria pompy I
- praca / awaria pompy II
- brak zasilania
- awaryjne otwarcie szafki rozd.
- awaryjne otwarcie ogrodzenia
- sygn. ciągły poziomu ścieków 4-20mA
- awaryjne otwarcie wjazdu do pompowni
- sygnalizacja elektronicznego zabezp. ogrodzenia

Nazwa i adres obiektu: Budowa sieci kanalicji sanitarnej w sołectwach Siernina, Wardonice, Sączów i Wyszoków gm. Bobrowniki - etap I Inwestor: Gmina Bobrowniki ul. Główna 8, 42-583 Bobrowniki		Projektował mgr inż. Bolesław Rożniatowski	Data 2007.12	Podpis
Treść rysunku: Projekt budowlano-wykonawczy Branża elektryczna Schemat ideowy złącza pomiarowego i szafa sterownicza R/P-3 pompowni P-3 Siernina ul. Wolności nr działki 103		Opracował Józef Brezmen	Data 2007.12	Podpis
Sporządził inż. Andrzej Ziojko		Data 2007.12		Podpis
Podziątka	Nr arch. rys. 7740.3.203	Data		Podpis
GRUPA POLIMEX-MOSTOSTAL		Data		Podpis
energotekhnika		Data		Podpis
GRUPA POLIMEX-MOSTOSTAL		Data		Podpis
Rysunek ten jest własnością przedsiębiorstwa ENERGETECHNIKA - PROJEKT i nie może być bez pisemnej zgody właściciela kopiowany, powielany ani udostępniany osobie trzeciej.		Data		Podpis



energotekhnika
s.p. z o.o.

GRUPA POLIMEX-MOSTOSTAL